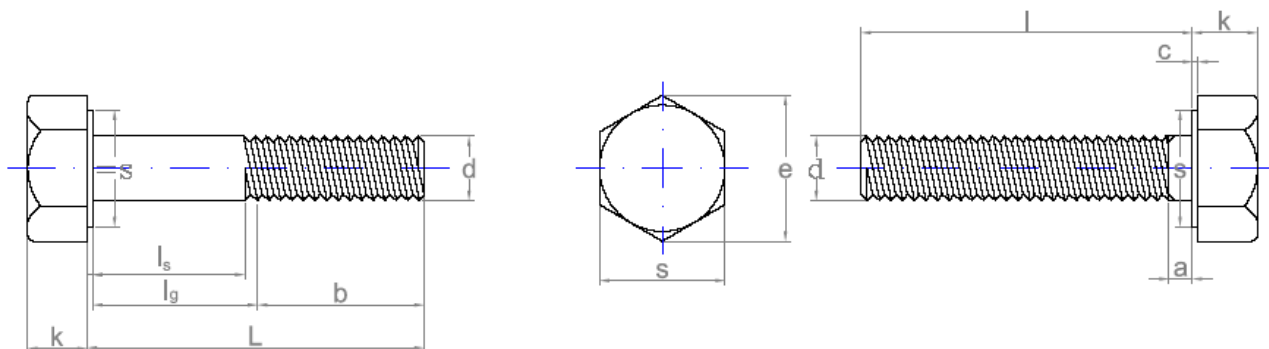


Ficha técnica

Título	Dimensiones y tablas de pesos.
---------------	--------------------------------

1.- Dimensiones tornillos DIN 931 y 933.



Rosca "Métrica" – Ejecución m

d Diámetro del tornillo	mm	4	5	6	(7)	8	10	12	(14)	16	(18)	20	(22)	24	27	30
z Paso de rosca	mm	0,70	0,80	1,-	1,-	1,25	1,5	1,75	2,-	2,-	2,5	2,5	2,5	3,-	3,-	3,5
b Longitud de rosca	Din 931 1) mm 2)	14	16	18	20	22	26	30	34	38	42	46	50	54	60	66
c Altura arandela	mm	0,1	0,2	0,3	0,3	0,4	0,4	0,4	0,4	0,4	0,4	0,4	0,4	0,5	0,5	0,5
s Entrecaras	mm	7	8	10	11	13	17	19	22	24	27	30	32	36	41	46
k Altura cabeza	mm	2,8	3,5	4	5	5,5	7	8	9	10	12	13	14	15	17	19

1)Para longitudes hasta 125 mm.

2)Para longitudes entre 125 y 200 mm.

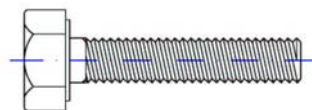
2.- Tabla de pesos. Rosca “Métrica”

DIN 933

6.8

CALIDAD 8.8

12.9



PESO (7,85 Kg./dm³)
Kg./100 piezas ≈
DIÁMETROS

L.	M-4	M-5	M-6	(M-7)	M-8	M-10	M-12	(M-14)	M-16	(M-18)	M-20	(M-22)	M-24	M-27	M-30
8	0,149	0,238	0,374												
10	0,164	0,263	0,408	0,653	0,91										
12	0,180	0,287	0,442	0,692	0,98	1,92									
(14)	0,195	0,312	0,477	0,739	1,04	2,02									
16	0,212	0,337	0,511	0,786	1,11	2,12	3,02								
(18)	0,226	0,362	0,546	0,841	1,17	2,22	3,15								
20	0,241	0,387	0,580	0,891	1,23	2,32	3,30	4,80							
25	0,280	0,449	0,665	1,010	1,39	2,57	3,66	5,30	7,02						
30	0,319	0,511	0,751	1,140	1,55	2,82	4,02	5,79	7,69	10,5	13,6	16,8	21,4	31,0	
35	0,357	0,573	0,837	1,260	1,71	3,07	4,38	6,29	8,35	11,3	14,7	18,1	22,9	31,9	42,4
40	0,396	0,635	0,923	1,390	1,87	3,32	4,74	6,79	9,02	12,1	15,7	19,3	24,4	33,8	44,8
45	0,434	0,699	1,010	1,510	2,03	3,57	5,10	7,29	9,71	12,9	16,7	20,6	25,9	35,8	47,2
50	0,473	0,759	1,100	1,640	2,18	3,82	5,45	7,79	10,3	13,7	17,8	21,9	27,4	37,7	49,6
55	0,512	0,821	1,190	1,760	2,34	4,07	5,81	8,29	11,0	14,6	18,8	23,2	28,9	39,7	51,9
60	0,550	0,883	1,270	1,880	2,50	4,33	6,17	8,78	11,7	15,4	19,9	24,4	30,4	41,6	54,3
65	0,589	0,945	1,360	2,010	2,66	4,58	6,53	9,28	12,3	16,2	20,9	25,7	31,9	43,5	56,6
70	0,628	1,010	1,440	2,130	2,82	4,83	6,89	9,78	13,0	17,0	21,9	26,9	33,4	45,4	59,0
75		1,070	1,530	2,260	2,98	5,08	7,25	10,2	13,7	17,8	22,9	28,2	34,8	47,3	61,4
80		1,130	1,620	2,380	3,14	5,33	7,61	10,7	14,4	18,7	24,0	29,5	36,3	49,2	63,7
(85)			1,700	2,510	3,30	5,58	7,97	11,2	15,0	19,5	25,0	30,8	37,8	51,2	66,1
90			1,790	2,630	3,46	5,83	8,33	11,7	15,7	20,3	26,0	32,1	39,3	53,1	68,5
100				2,880	3,77	6,33	9,05	12,7	17,0	21,9	28,1	34,6	42,3	56,9	73,2
110					4,09	6,84	9,77	13,7	18,4	23,6	30,2	37,1	45,3	60,8	77,9
120						7,34	10,50	14,7	19,7	25,2	32,2	39,7	48,3	64,7	82,7
130						7,84	11,20	15,7	21,0	26,9	34,3	42,1	51,3	68,5	87,4
140						8,34	11,90	16,7	22,4	28,5	36,4	44,8	54,3	72,4	92,1
150						8,84	12,60	17,7	23,7	30,1	38,4	47,3	57,2	76,2	96,9
160										31,7	40,4	49,8	60,2	80,1	101,0
180										34,9	44,4	54,8	66,2	87,5	111,0
200										38,1	48,4	59,8	72,2	94,7	121,0

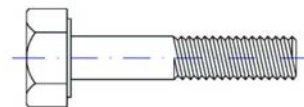
Evitense en lo posible los
Tamaños entre paréntesis

DIN 931

6.8

CALIDAD 8.8

12.9



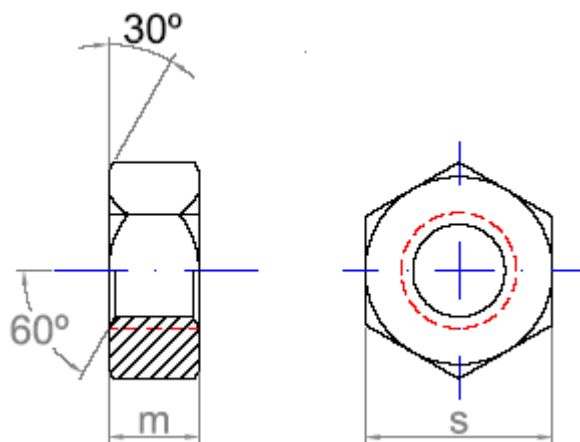
PESO (7,85 Kg./dm³)
Kg./100 piezas ≈
DIÁMETROS

L.	M-4	M-5	M-6	(M-7)	M-8	M-10	M-12	(M-14)	M-16	(M-18)	M-20	(M-22)	M-24	M-27	M-30
25	0,312														
30	0,361	0,564	0,806	1,21											
35	0,404	0,642	0,913	1,36	1,82										
40	0,453	0,720	1,020	1,51	2,07	3,50									
45	0,503	0,798	1,130	1,66	2,22	3,80	5,36								
50	0,552	0,876	1,230	1,81	2,42	4,11	5,81	8,2							
55	0,602	0,954	1,340	1,95	2,58	4,38	6,26	8,8	11,5						
60	0,651	1,030	1,440	2,10	2,78	4,69	6,70	9,4	12,3	16,1					
65	0,701	1,110	1,550	2,25	2,98	5,00	7,03	10,0	13,1	17,1	21,9				
70	0,750	1,190	1,650	2,40	3,18	5,31	7,47	10,6	13,9	18,1	23,1	28,1			
75		1,270	1,760	2,55	3,37	5,62	7,91	11,2	14,7	19,1	24,3	29,6	36,4		
80		1,350	1,860	2,70	3,57	6,23	8,36	11,8	15,5	20,1	25,5	31,1	38,2	51,1	
(85)			1,970	2,85	3,77	6,54	8,80	12,4	16,3	21,0	26,7	32,6	41,0	53,4	
90			2,080	3,00	3,96	6,85	9,24	12,8	17,1	22,0	27,9	34,1	42,8	55,7	71,2
100			2,300	3,31	4,36	7,77	10,00	14,0	18,6	24,0	30,3	37,0	46,4	60,3	76,7
110					4,75	8,39	10,90	15,2	20,2	26,0	32,7	40,0	50,0	65,0	82,3
120					5,15	9,00	11,80	16,5	21,8	28,0	35,1	43,0	53,5	69,5	88,0
130					5,55	9,62	12,70	17,5	23,0	29,5	36,5	45,0	56,0	72,0	92,0
140						10,20	13,60	18,7	24,6	31,5	38,9	48,0	59,5	76,5	97,5
150						10,80	14,50	19,9	26,2	33,5	42,3	51,0	63,0	81,0	103,0
160							15,30	21,1	27,8	35,5	44,7	54,0	66,5	85,5	109,0
170							16,20	22,3	29,4	37,5	47,0	57,0	70,0	90,0	114,0
180							17,10	23,5	31,0	39,5	49,5	60,0	73,5	94,5	120,0
190								24,7	32,6	41,5	52,0	63,0	77,0	99,0	125,0
200								26,0	34,2	43,5	54,5	66,0	80,5	103,0	131,0
220											59,0	72,0	87,0	113,0	142,0

Los tornillos sobre la línea escalonada tienen rosca aproximadamente hasta la cabeza y se pedirán, según DIN – 933.

Evítense en lo posible los tamaños entre paréntesis.

3.- Dimensiones Tuercas DIN 934.



ROSCA "MÉTRICA"

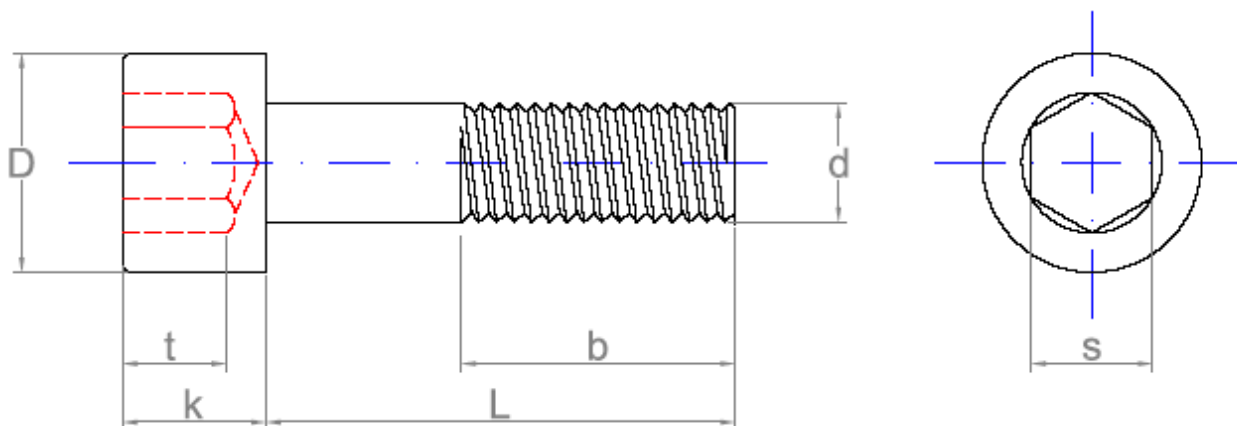
d Diámetro nominal	M-4	M-5	M-6	(M-7)	M-8	M-10	M-12	(M-14)	M-16	(M-18)	M-20	(M-22)	M-24	M-27	M-30
z Paso de rosca	0,70	0,80	1,-	1,-	1,25	1,50	1,75	2,-	2,-	2,50	2,50	2,50	3,-	3,-	3,50
s Entrecaras	7	8	10	11	13	17	19	22	24	27	30	32	36	41	46
m Altura	3,2	4	5	5,5	6,5	8	10	11	13	15	16	18	19	22	24
Peso/100 piezas (7,85 kg.dm ³) kg.	0,081	0,123	0,25	0,312	0,55	1,16	1,73	2,5	3,33	4,94	6,44	7,9	11,0	16,5	22,3

d Diámetro nominal	M-33	M-36	M-39	M-42	M-45	M-48	M-52	M-56	M-60	M-64	M-68	M-72	M-76	M-80	M-84
z Paso de rosca	3,5	4	4	4,50	4,50	5	5	5,50	5,50	6	6	6	6	6	6
s Entrecaras	50	55	60	65	70	75	80	85	90	95	100	105	110	115	120
m Altura	26	29	31	34	36	38	42	45	48	51	54	58	61	64	68
Peso/100 piezas (7,85 kg.dm ³) kg.	28,8	34,3	50,2	65,2	80	97,7	122,0	142,0	169,0	198,0	230	267,0	304,0	344,0	393,0

ROSCA "WHITWORTH"

d Diámetro nominal	3/16"	1/4"	5/16"	3/8"	(7/16")	1/2"	5/8"	3/4"	7/8"	1"	1 1/8"
z Paso de rosca	1,058	1,270	1,411	1,588	1,814	2,117	2,309	2,540	2,822	3,175	3,629
s Entrecaras	8	11	13	14	17	19	24	30	32	36	46
m Altura	4	5,5	6,5	8	9,5	11	13	16	18	20	24
Peso/100 piezas (7,85 kg.dm ³) kg.	0,123	0,300	0,550	0,670	1,055	1,510	3,330	6,440	7,900	10,90	19,60

4.- Dimensiones Tornillos Allen 912.



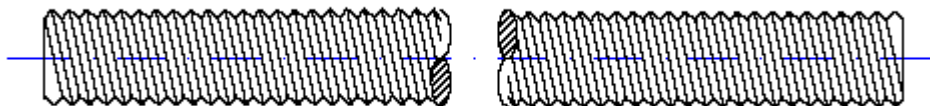
ROSCA "MÉTRICA" – Ejecución m

d Diámetro del tornillo	mm.	M-5	M-6	M-8	M-10	M-12	(M14)	M-16	M-18	M-20	M-22	M-24	
z Paso de rosca	mm.	0,80	1	1,25	1,50	1,75	2	2	2,5	2,50	2,50	3	
b Longitud de rosca	mm.	1)	16	18	22	26	30	34	38	42	46	50	54
		2)	--	24	28	32	36	40	44	48	52	56	60
D Diámetro de cabeza	mm.	8,5	10	13	16	18	21	24	27	30	33	36	
k Altura de cabeza	mm.	5	6	8	10	12	14	16	18	20	22	24	
s Entrecaras hexágono	mm.	4	5	6	8	10	12	14	14	17	17	19	
t Altura hexágono	mm.	mín.	2,7	3,3	4,3	5,5	6,6	7,8	8,8	9,8	10,7	11,3	12,9
		máx.	3,1	3,78	4,78	6,25	7,5	8,7	9,7	10,7	11,8	12,4	14

Evítense los tamaños entre paréntesis.

1) Para longitudes hasta 125 mm.

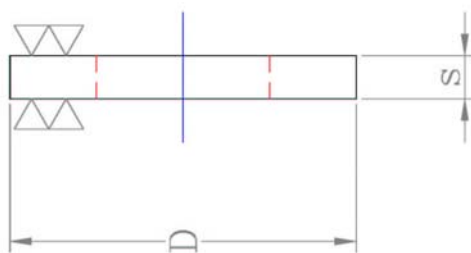
2) Para longitudes de más de 125 mm. y hasta 200.

5.- Varilla roscada de acero.

ROSCA "MÉTRICA"

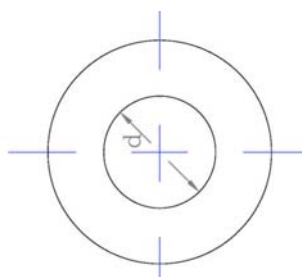
Ø Nominal	M-3	M-4	M-5	M-6	M-7	M-8	M-10	M-12	M-14	M-16	M-18	M-20	M-22	M-24	M-27	M-30
Peso/metro (7,85Kg./dm ³) en kgs.	0,044	0,075	0,124	0,160	0,222	0,310	0,500	0,702	0,994	1,330	1,610	2,020	2,550	2,950	3,850	4,750

6.- Dimensiones Arandelas Din-125.

FORMA A SIN BISEL



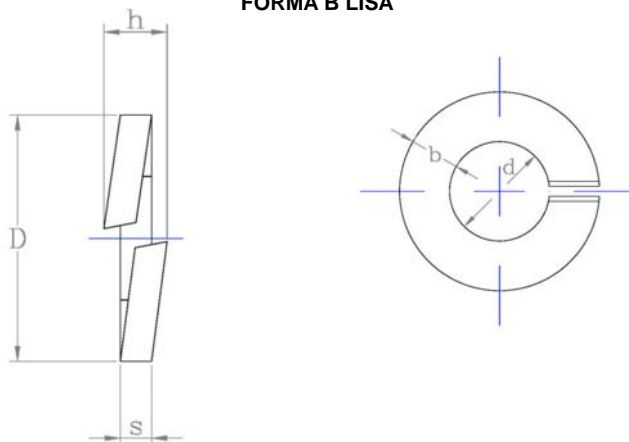
EJECUCIÓN MEDIA



d ₁	d ₂	S	Peso (7,85 kg./dm ³) Kg./100 piezas	Para tornillos METRICOS
3,2	7	0,5	0,012	3
4,3	9	0,8	0,031	4
5,3	10	1	0,044	5
6,4	12,5	1,6	0,114	6
7,4	14	1,6	0,139	7
8,4	17	1,6	0,214	8
10,5	21	2	0,408	10
13	24	2,5	0,627	12
15	28	2,5	0,86	14
17	30	3	1,13	16
19	34	3	1,47	18
31	37	3	1,72	20
23	39	3	1,84	22
25	44	4	3,23	24
27	50	4	4,37	26
28	50	4	4,23	27
29	50	4	4,09	28
31	56	4	5,36	30
34	60	5	7,54	33
37	66	5	9,2	36
40	72	6	13,3	39
43	78	7	18,3	42
46	85	7	22,0	45
50	92	8	29,4	48
54	98	8	33,0	52
58	105	9	42,5	56
62	110	9	45,8	60
66	115	9	49,2	64
74	125	10	62,5	72
85	140	12	95,2	80
93	160	12	125,0	90
104	175	14	171,0	100

7.- Dimensiones Arandelas Din-127.

FORMA B LISA



d1	d2	h		b	s	Peso (7,85 kg.dm3) Kg./100 piezas	Para tornillos METRICOS
		Min.	Max.				
3,1	6,2	1,6	1,9	1,3	0,8	0,011	3
4,1	7,6	1,8	2,1	1,5	0,9	0,018	4
5,1	9,2	2,4	2,8	1,8	1,2	0,036	5
6,1	11,8	3,2	3,8	2,5	1,6	0,083	6
7,1	12,8	3,2	3,8	2,5	1,6	0,093	7
8,1	14,8	4	4,7	3	2	0,160	8
10,2	18,1	4,4	5,2	3,5	2,2	0,253	10
12,2	21,1	5	5,9	4	2,5	0,382	12
14,2	24,1	6	7,1	4,5	3	0,601	14
16,2	27,4	7	8,3	5	3,5	0,891	16
18,2	29,4	7	8,3	5	3,5	0,973	18
20,2	33,6	8	9,4	6	4	1,52	20
22,5	35,9	8	9,4	6	4	1,65	22
24,5	40	10	11,8	7	5	2,62	24
27,5	43	10	11,8	7	5	2,87	27
30,5	48,2	12	14,2	8	6	4,43	30
33,5	55,2	12	14,2	10	6	6,30	33
36,5	58,2	12	14,2	10	6	6,73	36
39,5	61,2	12	14,2	10	6	7,17	39
42,5	68,2	14	16,5	12	7	11,1	42
45,5	71,2	14	16,5	12	7	11,7	45
49	75	14	16,5	12	7	12,3	48
53	83	16	18,9	14	8	18,2	52
57	87	16	18,9	14	8	19,3	56
61	91	16	18,9	14	8	20,3	60
65	95	16	18,9	14	8	21,8	64
73	103	16	18,9	14	8	24,0	72
81	111	16	18,9	14	8	26,2	80
91	121	16	18,9	14	8	29,0	90
101	131	16	18,9	14	8	31,8	100