



MÜTTERN ANDERE

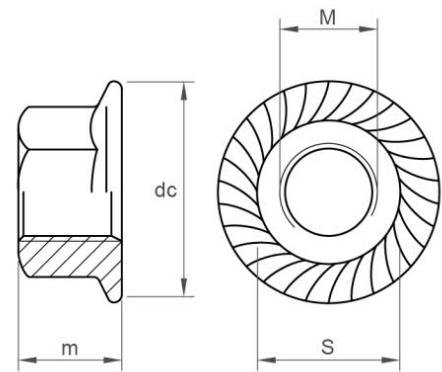
Chavesbao

DIN 6923 / EN 1661 (ERSETZT)

A4

EDELSTAHL A4 SECHSKANTMÜTTER MIT FLANSCH

REF.: 6638550



| METRIK | 4 | 5 | 6 | 8 | 10 | 12 | 14 | 16 | 20 |
|--------|------|------|------|------|------|----|------|------|------|
| S | 7 | 8 | 10 | 13 | 15 | 18 | 21 | 24 | 30 |
| DC | 10 | 11,8 | 14,2 | 17,9 | 21,8 | 26 | 29,9 | 34,5 | 42,8 |
| M | 4,65 | 5 | 6 | 8 | 10 | 12 | 14 | 16 | 20 |



TECHNISCHE DOKUMENTATION VERFÜGBAR:



TECHNISCHES DATENBLATT

https://www.chavesbao.com/img/Ficha%20Tecnica/FC-CH-010_DE.pdf