



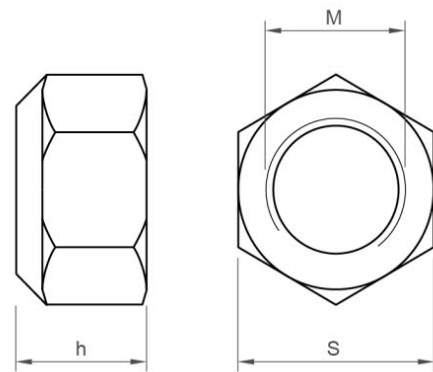
MUTTERN SICHERUNGSMUTTERN

Chavesbao

DIN 985 / ISO 10511 (ENTSPRICHT)

EDELSTAHL A4 SECHSKANTMUTTER MIT KLEMMTEIL
REF.: 6636000

A4



METRIK	3	4	5	6	8	10	12	14	16	18	20	22	24	27	30	36
S	5,5	7	8	10	13	17	19	22	24	27	30	32	36	41	46	55
H	4	5	5	6	8	10	12	14	16	18,5	20	22	24	27	30	36
M	2,4	2,9	3,2	4	5,5	6,5	8	9,5	10,5	13	14	15	15	17	19	25



TECHNISCHE DOKUMENTATION VERFÜGBAR:



TECHNISCHES DATENBLATT

https://www.chavesbao.com/img/Ficha%20Tecnica/FC-CH-010_DE.pdf