



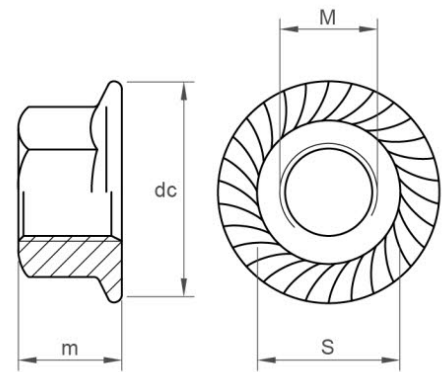
MÜTTERN ANDERE

**Chavesbao**  
Lontana Group

## DIN 6923 / EN 1661 (ERSETZT)

**A2**

EDELSTAHL A2 SECHSKANTMÜTTER MIT FLANSCH UND  
REF.: 6628550



METRIK	4	5	6	8	10	12	16
S	7	8	10	13	15	18	24
DC	10	11,8	14,2	17,9	21,8	26	34,5
M	4,65	5	6	8	10	12	16



TECHNISCHE DOKUMENTATION VERFÜGBAR:



### TECHNISCHES DATENBLATT

[https://www.chavesbao.com/img/Ficha%20Tecnica/FC-CH-010\\_DE.pdf](https://www.chavesbao.com/img/Ficha%20Tecnica/FC-CH-010_DE.pdf)