

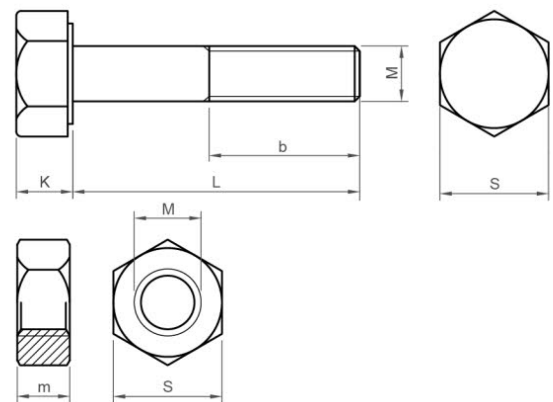
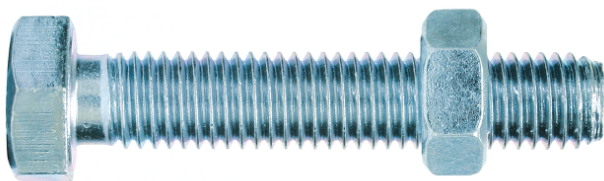


EN 15048 8.8 ISO 4017+ISO 4032 ZINCADO ZN



SB GARNITUR FÜR NICHT PLANMÄßIG VORGESPANNTE
SCHRAUBENVERBINDUNGEN FÜR DEN METALLBAU MIT CE-
KENNZEICHNUNG

REF.: 606811



METRIK	12	14	16	20	24
K	7,5				
S	36	22	24	30	36
B1	54				
B2	52	60			
A		6	6	7,5	9
LÄNGE	12	14	16	20	24



30	●	●	●		
35	●	●	●		
40	●	●	●	●	
45	●	●	●		
50	●	●	●	●	
55			●		
60	●		●	●	●
70			●	●	●
80			●	●	●
90				●	●
100					●



TECHNISCHE DOKUMENTATION VERFÜGBAR:



TECHNISCHES DATENBLATT

https://www.chavesbao.com/img/Ficha%20Tecnica/FC-CH-001_DE.pdf