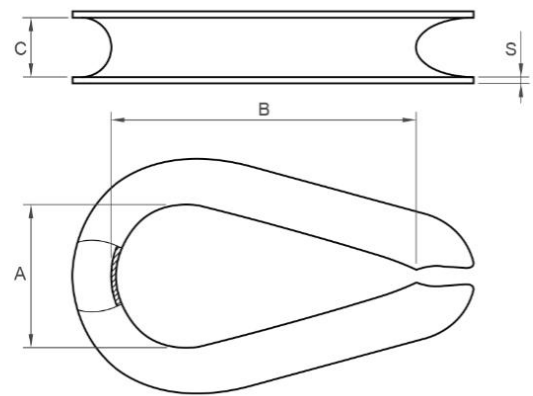




## DIN 6899A

DRAHTSEILKLEMMEN VERZINKT

REF.: 6993230



METRIK	03,5 X 04	4 X 05	5 X 06	6 X 07	8 X 09	10 X 11	13 X 14	15 X 16	18 X 20	20 X 22	24 X 26
A	12	13	14	15	16	18	20	22	24	26	28
B	26,5	28,5	30	33	35	39	43	47,5	51,5	56,5	61
C	4	5	6	7	8	9	10	11	12	13	14
S	0,75	0,75	1	1	1,25	1,25	1,25	1,5	1,5	1,5	1,8