



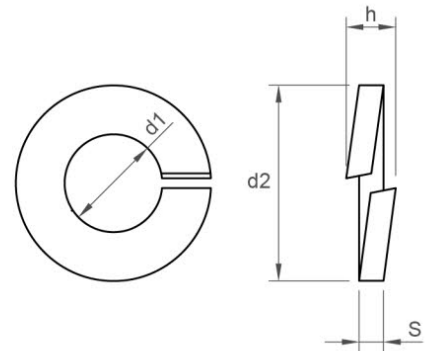
WASHERS GROWER

Chavesbao
Lontana Group

DIN 7980

SPRING WASHER STAINLESS STEEL A4
REF.: 1130800

A4



| METRICS | 10 | 12 | 13 | 14 | 16 | 18 | 20 | 22 | 24 | 25 | 26 | 27 | 28 | 3 | 30 | 32 | 33 | 36 | 39 | 4 |
|---------|----|----|------|------|------|------|------|------|----|----|----|------|----|-----|------|----|------|------|----|-----|
| S | 5 | 5 | 6 | 7 | 7 | 9 | 9 | 10 | | | | 10 | | 2 | 12 | | 12 | 14 | | 2,4 |
| D2 | 16 | 18 | 21,1 | 24,4 | 26,4 | 30,6 | 32,9 | 35,9 | | | | 38,9 | | 5,6 | 44,1 | | 47,1 | 52,2 | | 7 |

| METRICS | 42 | 45 | 48 | 5 | 6 | 7 | 8 | 11 | 52 | 56 | 60 | 64 |
|---------|------|----|----|-----|-----|---|------|----|----|----|----|----|
| S | 16 | | 16 | 3,2 | 3,2 | | 4 | | | | | |
| D2 | 60,2 | | 67 | 8,8 | 9,9 | | 12,7 | | | | | |