



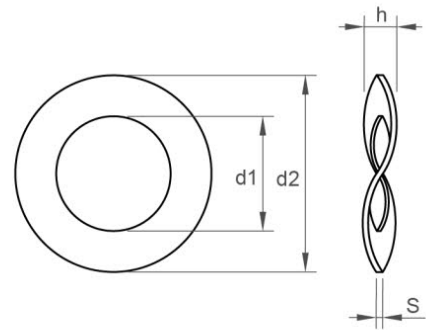
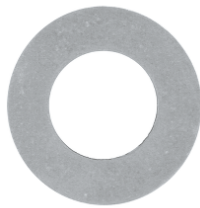
WASHERS OTHERS

CHAVESBAO
Lontana Group

DIN 137 B

WAVE SPRING WASHER STAINLESS STEEL A2
REF.: 1121200

A2



METRICS	10	12	14	16	18	20	22	24	27	3	30	4	5	6	7	8	33	36
S	4,2	5	6	6,4	6,6	7,4	7,8	8,2	9,4	1,6	10	2	2,2	2,6	3	3	10,6	11,6
D2	21	24	28	30	34	36	40	44	50	8	56	9	11	12	14	15	60	68