



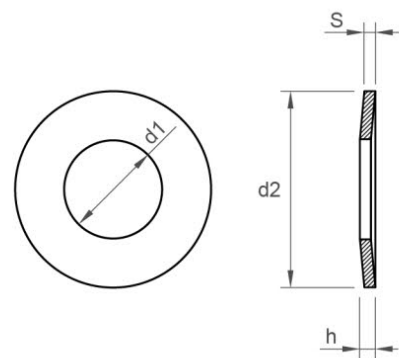
WASHERS OTHERS

Chavesbao

DIN 2093B

BLACK DISC SPRING WASHER

REF.: 1103100



METRICS	10	100	112	12,5	125	14	16	18	20	22,5	25	28	31,5	35,5	40	45	50	56	63	71
---------	----	-----	-----	------	-----	----	----	----	----	------	----	----	------	------	----	----	----	----	----	----

S	0,4	3,5	4	0,5	5	0,5	0,6	0,7	0,8	0,8	0,9	1	1,25	1,25	1,5	1,75	2	2	2,5	2,5
---	-----	-----	---	-----	---	-----	-----	-----	-----	-----	-----	---	------	------	-----	------	---	---	-----	-----

H	0,3	2,8	3,2	0,35	3,5	0,4	0,45	0,5	0,55	0,65	0,7	0,8	0,9	1	1,15	1,3	1,4	1,6	1,75	2
---	-----	-----	-----	------	-----	-----	------	-----	------	------	-----	-----	-----	---	------	-----	-----	-----	------	---

METRICS	8	80	90	140	160	180	200	225	250
---------	---	----	----	-----	-----	-----	-----	-----	-----

S	0,3	3	3,5						
---	-----	---	-----	--	--	--	--	--	--

H	0,25	2,3	2,5						
---	------	-----	-----	--	--	--	--	--	--