



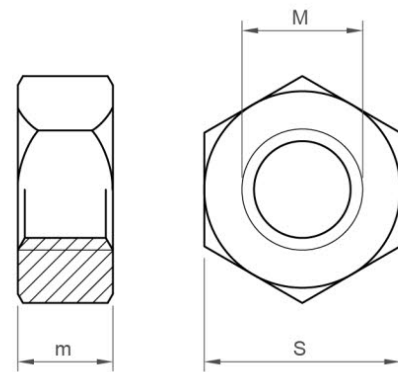
NUTS HEXAGONAL NUTS

**DIN 934 ZN / ISO 4032 (SIMILAR)**



ZINC PLATED HEXAGON NUT

**REF.: 6600011**



METRICS	2	3	4	5	6	7	8	10	12	14	16	18	20	22	24	27	30	33	36	39
S	4	5,5	7	8	10	11	13	17	19	22	24	27	30	32	36	41	46	50	55	60
M	1,6	2,4	3,2	4	5	5,5	6,8	8	10	11	13	15	16	18	19	22	24	26	29	31

H

METRICS	42	45	48	52	56	60	64
S	65	70	75				
M	34	36	38	42	45	48	51

H

80 85 90 95



TECHNICAL DOCUMENTATION AVAILABLE:



**TECHNICAL DATA SHEET**

[https://www.chavesbao.com/img/Ficha%20Tecnica/FC-CH-002\\_EN.pdf](https://www.chavesbao.com/img/Ficha%20Tecnica/FC-CH-002_EN.pdf)