



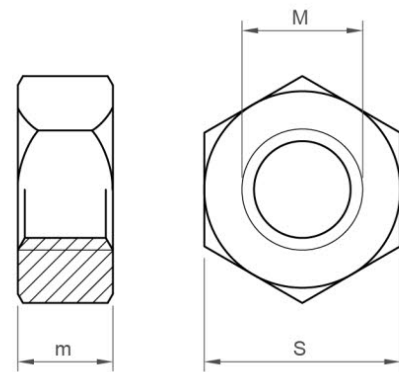
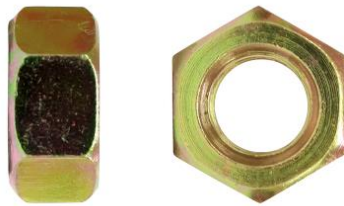
TUERCAS HEXAGONALES

Chavesbao
Lontana Group

DIN 934 BR / ISO 4032 (SIMILAR)

BR

TUERCA HEXAGONAL GRANEL BICROMATADA
REF.: 6600018



METRICA	6	8	10	12	14	16	18	20	22	24	27	30
S	10	13	16	18	21	24	27	30	34	36	41	46
M	5,2	6,5	8,4	10,8	12,8	14,8	15,8	18	19,4	21,5	23,8	25,6
E			17,77	20,03	23,36					37,29		



DOCUMENTACIÓN TÉCNICA DISPONIBLE:



FICHA TÉCNICA

https://www.chavesbao.com/img/Ficha%20Tecnica/FC-CH-002_ES.pdf