



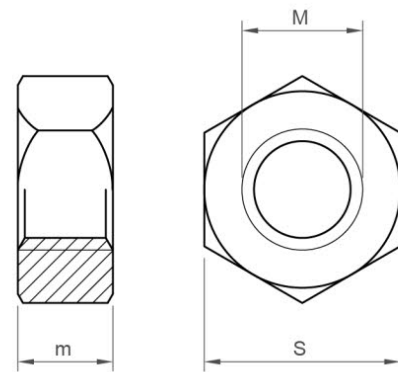
TUERCAS HEXAGONALES

Chavesbao
Lontana Group

DIN 934 PV / ISO 4032 (SIMILAR)



TUERCA HEXAGONAL PAVONADA
REF.: 6600040



METRICA	3	4	5	6	7	8	10	12	14	16
S	5,5	7	8	10	11	13	17	19	22	24
M	2,4	3,2	4	5	5,5	6,8	8	10	11	13
E							18,9	21,1	24,49	



DOCUMENTACIÓN TÉCNICA DISPONIBLE:



FICHA TÉCNICA

https://www.chavesbao.com/img/Ficha%20Tecnica/FC-CH-002_ES.pdf