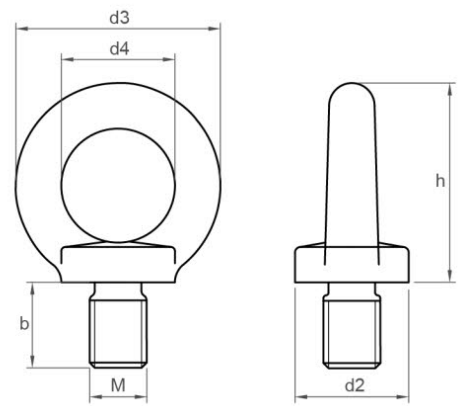




AEM A2

ANILLA DE ELEVACIÓN MACHO ZINCADA
REF.: 6922385

A2



METRICA	10	
K	6	28
S	31	128
D2	17	20
D3	28	126
D4	16	70
E	4	6
M		30