



ECROUS ÉCROU HEXAGONAL

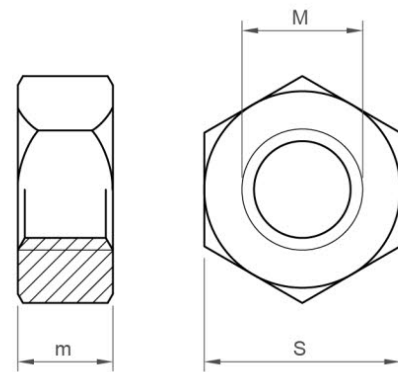
**Chavesbao**

## DIN 934 HDG / ISO 4032 (SIMILAIRE)

GALV. À CHAUD ISO ÉCROU HEXAGONAL

REF.: 6600019

HDG



MÉTRIQUE	22	27	30	36	8	10	12	16	20	24
S	34	41	46	55	13	16	18	24	30	36
M	19,4	23,8	25,6	31	6,8	8,4	10,8	14,8	18	21,5



DOCUMENTATION TECHNIQUE DISPONIBLE:



### FICHE TECHNIQUE

[https://www.chavesbao.com/img/Ficha%20Tecnica/FC-CH-002\\_FR.pdf](https://www.chavesbao.com/img/Ficha%20Tecnica/FC-CH-002_FR.pdf)