

Fiche technique

Titre	Tendeur
Norme	DIN 1480

1.- Objet et domaine d'application.

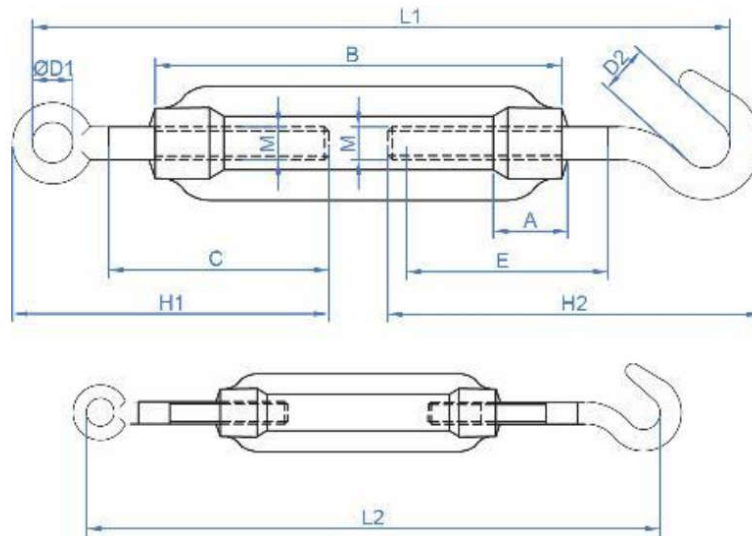
Tendeur de câble composé d'un anneau et d'un crochet, fabriqué en acier forgé avec un revêtement de zinc électrolytique.

L'un des éléments est fileté à gauche et l'autre à droite. Les tendeurs sont marqués du système métrique et d'un "L" en cas de rotation à gauche.

L'accessoire doit effectuer la tension en tournant le corps du tendeur jusqu'à ce que la tension désirée soit obtenue.

Les tendeurs doivent être choisis en fonction du diamètre de l'œillet et de la charge qu'ils doivent supporter. Il est toujours conseillé de faire fonctionner le tendeur en ligne droite ou en traction pour assurer une bonne performance.

2- Dimensions du produit et charges WLL



M	A	B	C	D1	D2	E	H1	H2	L1	L2	WLL
M5	10	70	35	9	8	35	57	63	115	165	50
M6	12	110	50	9	8	55	74	76	155	235	75
M8	15	110	52	10	10,5	57	80	89	160	240	165
M10	18	125	60	14	13	68	97	103	200	270	235
M12	21	125	67	16	16	70	106	121	205	270	320
M14	24	140	83	18	18	75	126	144	245	330	420
M16	27	170	97	22	20	188	160	172	285	390	530
M20	34	200	116	24	21	105	190	185	315	425	730
M22	36	220	120	28	24	118	200	216	330	450	1120
M24	39	255	125	28	26	135	210	225	405	570	1550
M30	45	255	150	31	34	135	240	250	450	595	2240
M36	55	295	160	38	46	160	276	284	516	676	3530