

Technisches Datenblatt

Titel	Schäkel, gerade, Typ DEE europäisch.
--------------	--------------------------------------

1.- Gegenstand und Anwendungsbereich.

Gerade Schäkel sind Zubehörteile für die Verbindung von Kabeln, Ketten und anderen Systemen. Sie bestehen aus einem Körper und einem Bolzen aus elektrolytisch verzinktem Stahl.

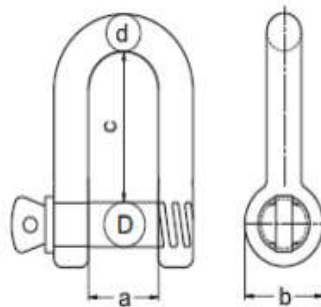
Sie werden bei nicht dauerhaften Befestigungs- und Klemmvorgängen verwendet.

Sie werden für die Verwendung von einsträngigen Anschlagmittel empfohlen.

Die Auswahl sollte sich nach der zu tragenden Last richten, wobei die Belastung senkrecht zur Schäkelachse erfolgen sollte. Das Gewinde des Bolzens muss immer mit dem Gewinde des Schäkelkörpers übereinstimmen.

Die Schäkel sollten in regelmäßigen Abständen auf ihren ordnungsgemäßen Zustand hin überprüft werden.

2- Abmessungen und Belastungen WLL



GRÖßE	a	C	D	D	b	WLL
	Nenn.	Nenn.	Nenn.	Nenn.	Nenn.	kg
5	10	19	5	5	11	80
6	13	25	6	6	11	100
8	16	32	8	8	18	200
10	19	38	10	10	20	320
12	25	51	12	12	26	520
14	30	55	14	14	27	650
16	32	64	16	16	33	800
20	38	76	20	20	40	1100
22	44	89	22	22	50	1500
25	51	100	25	25	57	2100
28	57	115	28	28	68	3000
32	64	127	32	32	73	3500
36	76	152	36	38	85	3500
38	76	152	38	38	85	5000
42	85	155	40	42	80	6000
45	90	180	45	45	96	7000
50	102	200	50	50	106	8000

3- Einbau und Empfehlungen

Es wird empfohlen, die Schäkel vor jedem Gebrauch zu überprüfen, um Folgendes sicherzustellen:

- **Stift und Schäkel haben die gleiche Größe.**
- **Die Gewinde sind nicht beschädigt.**
- **Gehäuse und Stift sind nicht verbogen.**
- **Sie weisen keine Abnutzung oder Materialmängel auf.**

Die Schäkel sollten entsprechend der zu tragenden Lasten ausgewählt werden. Im Gebrauch sollten sie keine seitlichen Belastungen verursachen, die Belastung sollte entlang der Mittelachse aufgenommen werden.

Die Schäkel dürfen ohne Zustimmung des Herstellers nicht verändert, wärmebehandelt oder beschichtet werden.

Die Verwendung von Schäkeln außerhalb des Temperaturbereichs von -20 °C bis 200 °C wird nicht empfohlen.