

Ficha técnica

Título	Grillete recto tipo DEE europeo.
---------------	----------------------------------

1.- Objeto y campo de aplicación.

Los grilletes rector son accesorios para la unión de cables, cadenas y otros sistemas. Se componen de cuerpo y bulón, de acero con baño de zinc electrolítico.

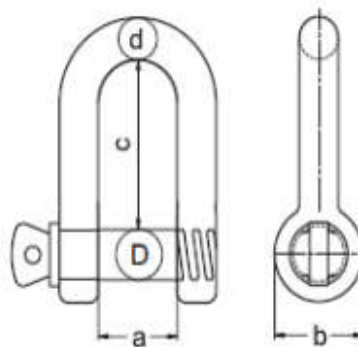
Se usan en operaciones de sujeción y amarres no permanentes.

Se aconsejan para el uso de eslingas de un ramal.

La elección se ha de realizar de acuerdo a la carga a soportar, y la carga aplicada deberá ser perpendicular a la del grillete. Siempre habrá que comprobar que la rosca del bulón este bien apretada en la rosca del cuerpo del grillete.

Se deberán realizar inspecciones periódicas de los grilletes para comprobar el buen estado de los mismos.

2- Dimensiones y cargas WLL



MEDIDA	a	C	D	D	b	WLL
	nom	Nom	nom	Nom	nom	kg
5	10	19	5	5	11	80
6	13	25	6	6	11	100
8	16	32	8	8	18	200
10	19	38	10	10	20	320
12	25	51	12	12	26	520
14	30	55	14	14	27	650
16	32	64	16	16	33	800
20	38	76	20	20	40	1100
22	44	89	22	22	50	1500
25	51	100	25	25	57	2100
28	57	115	28	28	68	3000
32	64	127	32	32	73	3500
36	76	152	36	38	85	3500
38	76	152	38	38	85	5000
42	85	155	40	42	80	6000
45	90	180	45	45	96	7000
50	102	200	50	50	106	8000

3- Instalación y recomendaciones

Antes de cada uso se recomienda la inspección de los grilletes para asegurar que:

- **El pasador y el grillete son de la misma medida.**
- **Las roscas no estén dañadas.**
- **El cuerpo y el pasador no estén doblados.**
- **No tengan desgastes ni faltas de material.**

Los grilletes se deben elegir de acuerdo a las cargas a soportar. En su uso habría que evitar que originen cargas laterales, lo que debería recibir la carga a lo largo del eje de su línea central.

Los grilletes no se deberían modificar, tratar térmicamente o recubrir sin la aprobación del fabricante.

No se recomienda el uso de los grilletes fuera del intervalo de temperaturas de -20°C a 200°C.