

# Fiche technique

<b>Titre</b>	Manille droite de type DEE européen.
--------------	--------------------------------------

## 1.- Objet et domaine d'application.

Les manilles rector sont des accessoires permettant de connecter des câbles, des chaînes et d'autres systèmes. Elles sont constituées d'un corps et d'un boulon, en acier zingué par électrolyse.

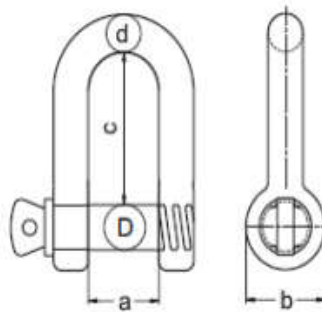
Elles sont utilisées dans les opérations de fixation et de serrage non permanentes.

Elles sont recommandées pour l'utilisation d'élingues à un seul brin.

Le choix doit être fait en fonction de la charge à supporter, et la charge appliquée doit être perpendiculaire à celle de la manille. Vérifiez toujours que le filet du boulon est serré sur le filet du corps de la manille.

Des inspections périodiques des manilles doivent être effectuées pour vérifier qu'elles sont en bon état.

## 2- Dimensions et charges WLL



DIMENSION	à	C	D	D	b	WLL
	nom	Nom	nom	Nom	nom	kg
5	10	19	5	5	11	80
6	13	25	6	6	11	100
8	16	32	8	8	18	200
10	19	38	10	10	20	320
12	25	51	12	12	26	520
14	30	55	14	14	27	650
16	32	64	16	16	33	800
20	38	76	20	20	40	1100
22	44	89	22	22	50	1500
25	51	100	25	25	57	2100
28	57	115	28	28	68	3000
32	64	127	32	32	73	3500
36	76	152	36	38	85	3500
38	76	152	38	38	85	5000
42	85	155	40	42	80	6000
45	90	180	45	45	96	7000
50	102	200	50	50	106	8000

### 3- Installation et recommandations

Avant chaque utilisation, il est recommandé d'inspecter les manilles pour s'assurer que :

- L'axe et la manille sont de la même taille.
- Les filets ne sont pas endommagés.
- Le corps et l'axe ne sont pas pliés.
- Il n'y a pas d'usure ni de manque de matériel.

Les manilles doivent être choisies en fonction des charges à supporter. En utilisation, elles ne doivent pas provoquer de charges latérales, mais doivent être chargés le long de leur axe central.

Les manilles ne doivent pas être modifiées, traitées thermiquement ou revêtues sans l'approbation du fabricant.

L'utilisation de manilles en dehors de la plage de température de -20 °C à 200 °C n'est pas recommandée.