

Technisches Datenblatt

Titel	Spannschloss Öse/Öse
Norm	DIN 1480

1.- Gegenstand und Anwendungsbereich.

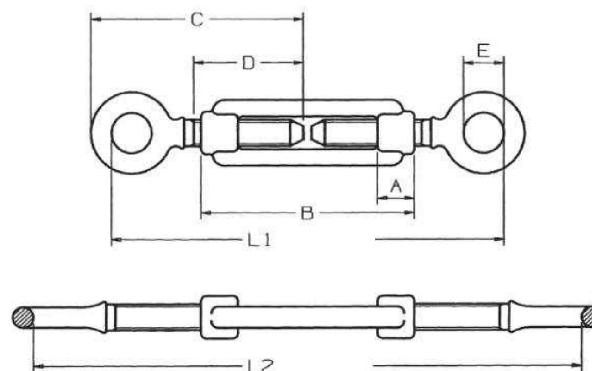
Seilspanner bestehend aus Öse und Öse, aus geschmiedetem Stahl, elektrolytisch verzinkt.

Mit Rechtsgewinde an einer Seite und Linksgewinde an der anderen Seite. Die Spannschlösser sind metrisch und mit einem „L“ bei Linksdrehung gekennzeichnet.

Das Zubehörteil führt die Spannung durch Drehen des Körpers des Spannschlusses aus, bis die gewünschte Spannung erreicht ist.

Die Spannschlösser müssen entsprechend dem Durchmesser der Öse und der Belastung, die sie aushalten müssen, ausgewählt werden. Das Spannschloss sollte immer in einer geraden Linie oder im Zug arbeiten, um eine gute Funktion zu gewährleisten.

2- Produktabmessungen und Belastungen WLL



M	A	B	D	E	C	L1	L2	WLL
M5	10	70	36	9	58	110	160	140
M6	12	110	50	9	74	155	235	235
M8	15	110	52	10	80	160	240	320
M10	18	125	60	14	97	200	270	535
M12	21	125	67	16	106	205	270	665
M14	24	140	83	18	126	245	330	1335
M16	27	170	97	22	160	285	390	1665
M20	34	200	116	24	190	315	425	2535
M22	36	220	120	28	200	330	450	2665
M24	39	255	125	28	210	405	570	3665
M30	45	255	150	31	240	450	595	5335
M36	55	295	160	38	276	516	676	8665