

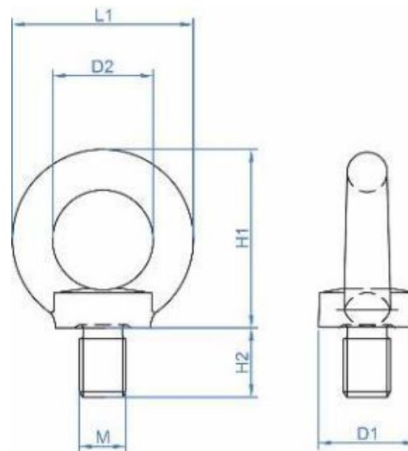
Technisches Datenblatt

Titel	Ringschraube
--------------	--------------

1- Produktbeschreibung.

Ringschraube verzinkt geschmiedete Form aus Edelstahl

2- Produktabmessungen.



Ø KABEL	M	L1.	D1.	D2.	H1.	H2.
20	M6.	36	20	20	36	13
20	M8.	36	20	20	36	13
25	M10.	45	25	25	45	17
30	M12.	54	30	30	53	20,5
30	M14.	54	30	30	53	20,5
35	M16.	63	35	35	62	27
35	M18.	63	35	35	62	27
40	M20.	72	40	40	71	30
40	M22.	72	40	40	71	30
50	M24.	90	50	50	90	36
60	M30.	108	65	60	109	45
70	M36.	126	75	70	128	54
80	M42.	144	85	80	147	63
90	M48.	166	100	90	168	68

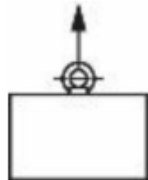
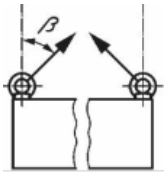
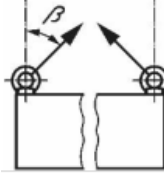
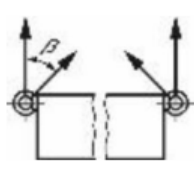
3- Empfehlungen.

Die Ringschraube muss vor jedem Gebrauch überprüft werden, um sicherzustellen, dass sie nicht beschädigt ist.

Bei Beschädigungen, wie z. B. Rissen oder Verformungen, muss diese ersetzt werden.

Wählen Sie immer die Ringschraube aus, die für die jeweilige Belastung geeignet ist (siehe Belastungstabelle).

4- Belastungen.

KABEL	METRISCH	Axiale Tragfähigkeit je Ring (WLL)	Tragfähigkeit je Ring (WLL)	Tragfähigkeit je Ring (WLL)	Tragfähigkeit je Ring (WLL)
		Tragfähigkeit	$0^\circ < \beta \leq 45^\circ$	$\beta > 45^\circ - 60^\circ$	$0^\circ \leq \beta \leq 45^\circ$
					
20	M6.	75	55	38	
20	M8.	140	100	70	
25	M10.	230	170	115	
30	M12.	340	240	170	
35	M14.	490	350	245	
35	M16.	700	500	350	
40	M18.	850	600	425	
40	M20.	1200	860	600	
45	M22.	1400	1000	700	
50	M24.	1800	1290	900	
60	M30.	3200	2300	1600	
70	M36.	4600	3300	2300	
80	M42.	6300	4500	3150	
90	M48.	8600	6100	4300	