

# Ficha técnica

|               |              |
|---------------|--------------|
| <b>Título</b> | Sujetacables |
| <b>Norma</b>  | DIN 741      |

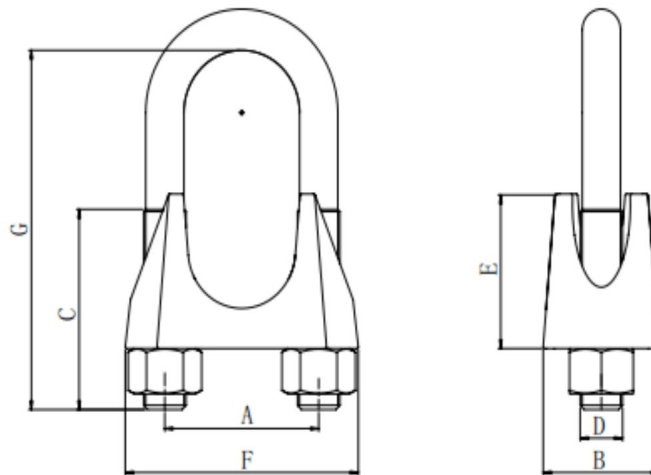
## 1.- Objeto y campo de aplicación.

Los sujetacables son accesorios para la formación de gazas, terminales y uniones de cables. Están compuestos de un abarcón, un cuerpo y dos tuercas. Fabricado en acero cincado eletrolítico.

Este elemento se emplea en todo tipo de uniones de cables, lazos, terminales de cable y en conexiones temporales.

Su uso consiste en pasar el cable por el espacio entre el abarcón y el cuerpo y apretar fuertemente las tuercas. Este accesorio se elegirá en función del diámetro del cable que se vaya a emplear.

## 2- Dimensiones y código de producto.



| CÓDIGO         | MEDIDA | D   | A    | B    | C    | E    | F    | G     |
|----------------|--------|-----|------|------|------|------|------|-------|
|                |        | M   | nom. | nom. | nom. | nom. | nom. | nom.  |
| 699320103-03,0 | 3      | M4  | 9    | 10   | 12   | 10   | 21   | 16,5  |
| 699320105-05,0 | 5      | M5  | 11   | 11   | 13   | 10   | 23   | 19,65 |
| 699320106-06,5 | 6      | M5  | 13   | 12   | 15   | 11   | 26   | 23,65 |
| 699320108-08,0 | 8      | M6  | 16   | 14   | 19   | 15   | 30   | 28,65 |
| 699320110-10,0 | 10     | M8  | 19   | 18   | 22   | 17   | 34   | 35    |
| 699320111-11,0 | 11     | M8  | 20   | 19   | 22   | 18   | 36   | 37    |
| 699320112-13,0 | 12.13  | M10 | 24   | 23   | 30   | 21   | 40   | 40,24 |
| 699320114-14,0 | 14     | M10 | 25   | 23   | 30   | 22   | 44   | 48,24 |
| 699320116-16,0 | 16     | M12 | 29   | 26   | 33   | 26   | 50   | 52,5  |
| 699320120-22,0 | 19     | M12 | 32   | 29   | 38   | 30   | 54   | 64,5  |
| 699320126-26,0 | 26     | M14 | 41   | 36   | 45   | 37   | 65   | 82,5  |
| 699320130-30,0 | 30     | M16 | 48   | 37   | 50   | 43   | 74   | 95,6  |
| 699320134-34,0 | 34     | M16 | 52   | 42   | 55   | 50   | 80   | 105,6 |
| 699320140-40,0 | 40     | M16 | 58   | 45   | 60   | 55   | 86   | 125,6 |