

# Scheda tecnica

<b>Titolo</b>	Morsetti per cavi
<b>Norma</b>	DIN 741

## 1.- Scopo e campo di applicazione

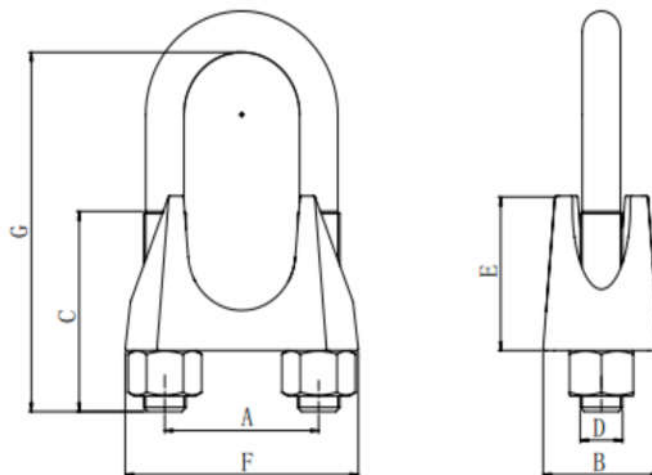
I morsetti fermafuni sono accessori per la realizzazione di asole, terminali e giunzioni di funi. Sono composti da un cavallotto, un corpo e due dadi.

Prodotti in acciaio zincato elettrolitico o in acciaio inossidabile.

Questo elemento è utilizzato in ogni tipo di giunzione di funi, asole, terminali di fune e nelle connessioni temporanee.

Il suo impiego consiste nel far passare la fune nello spazio tra il cavallotto e il corpo e serrare saldamente i dadi. Questo accessorio deve essere scelto in funzione del diametro della fune da utilizzare.

## 2- Dimensioni e codice del prodotto



CODICE	MISURA	D	A	B	C	E	F	G
		M	nom.	nom.	nom.	nom.	nom.	nom.
699320103-03,0	3	M4	9	10	12	10	21	16,5
699320105-05,0	5	M5	11	11	13	10	23	19,65
699320106-06,5	6	M5	13	12	15	11	26	23,65
699320108-08,0	8	M6	16	14	19	15	30	28,65
699320110-10,0	10	M8	19	18	22	17	34	35
699320111-11,0	11	M8	20	19	22	18	36	37
699320112-13,0	12,13	M10	24	23	30	21	40	40,24
699320114-14,0	14	M10	25	23	30	22	44	48,24
699320116-16,0	16	M12	29	26	33	26	50	52,5
699320120-22,0	19	M12	32	29	38	30	54	64,5
699320126-26,0	26	M14	41	36	45	37	65	82,5
699320130-30,0	30	M16	48	37	50	43	74	95,6
699320134-34,0	34	M16	52	42	55	50	80	105,6
699320140-40,0	40	M16	58	45	60	55	86	125,6