

Ficha técnica

Título	Cerra-cabos
Norma	DIN 741

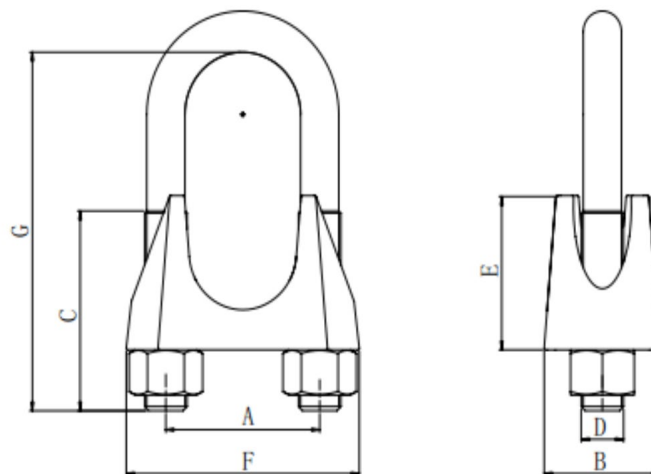
1.- Objeto e campo de aplicação.

Os cerra-cabos são acessórios para a formação de laços, terminais e uniões de cabos. São compostos por um parafuso em U, um corpo e duas porcas. Fabricado em aço zincado eletrolítico.

Este elemento é utilizado em todos os tipos de uniões de cabos, laços, terminais de cabos e em ligações temporárias.

A sua utilização consiste em passar o cabo pelo espaço entre o parafuso em U e o corpo e apertar firmemente as porcas. Este acessório será escolhido com base no diâmetro do cabo a utilizar.

2- Dimensões e código de produto.



CÓDIGO	MEDIDA	D	A	B	C	E	F	G
		M	nom.	nom.	nom.	nom.	nom.	nom.
699320103-03,0	3	M4	9	10	12	10	21	16,5
699320105-05,0	5	M5	11	11	13	10	23	19,65
699320106-06,5	6	M5	13	12	15	11	26	23,65
699320108-08,0	8	M6	16	14	19	15	30	28,65
699320110-10,0	10	M8	19	18	22	17	34	35
699320111-11,0	11	M8	20	19	22	18	36	37
699320112-13,0	12,13	M10	24	23	30	21	40	40,24
699320114-14,0	14	M10	25	23	30	22	44	48,24
699320116-16,0	16	M12	29	26	33	26	50	52,5
699320120-22,0	19	M12	32	29	38	30	54	64,5
699320126-26,0	26	M14	41	36	45	37	65	82,5
699320130-30,0	30	M16	48	37	50	43	74	95,6
699320134-34,0	34	M16	52	42	55	50	80	105,6
699320140-40,0	40	M16	58	45	60	55	86	125,6